

Bin isotérmico 660 litros HD

Isotermal bin 660 liters HD / Bin isotherme 660 litres HD

Ficha técnica
Data sheet / Fiche Technique

Rotogal

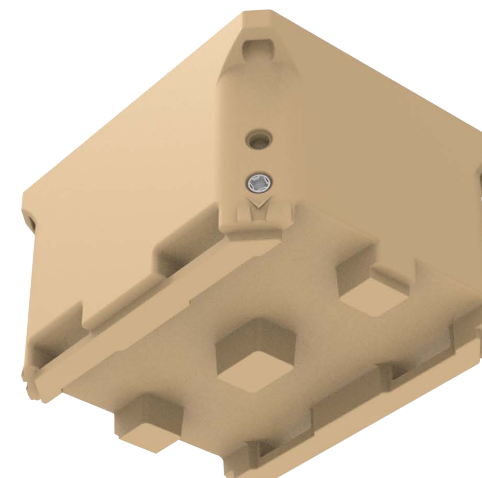
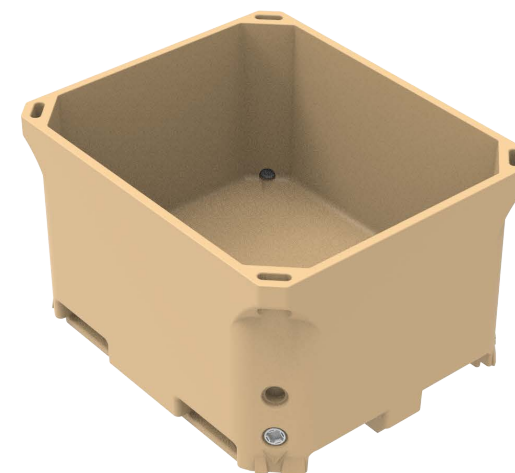
enero 2021

Datos técnicos / Specifications / Données Techniques

Producto <i>Product / Produit</i>	BI-660
Capacidad <i>Capacity / Capacité</i>	630 L
Material <i>Material / Matériel</i>	LMDPE
Espesor de pared <i>Wall thickness / Épaisseur de paroi</i>	30 mm
Relleno <i>Filler / Remplissage</i>	PUR (célula cerrada) <i>PUR (closed cell) / PUR (cellule fermée)</i>
Peso total <i>Total weight / Poids total</i>	51 Kg
Apilables en vacío <i>Stacking (empty bin) / Empilables à vide</i>	6 bins
Carga máxima pila de 4 bins <i>Max load in 4 bin stack / Charge maximum 4 bins empilés</i>	2630 Kg
Sistema antipérdida de tapones <i>Security plug support / Porte-bouchons</i>	
Patín central opcional <i>Optional central skid / Patin central optionnel</i>	

Dimensiones / Dimensions / Dimensions

	Exterior / External / Extérieur	Interior Mín / Internal Min / Intérieur Min
Largo / Length / Longueur	1230 mm	1131 mm
Ancho / Width / Largeur	1030 mm	931 mm
Alto / Height / Hauteur	750 mm	580 mm
Ø Desagües / Plughole / Vidange	2" BSP / 2" BSP / 2" BSP	



Número de registro sanitario:
Health registration number
Numéro enregistrement de la santé

39.04221/C



* Modificaciones y elementos opcionales disponibles bajo consulta / Modifications and optional items available on request / Modifications et éléments optionnels disponibles sur demande

** Las dimensiones pueden variar $\pm 2\%$ / Dimensions may differ $\pm 2\%$ / Les mesures peuvent varier $\pm 2\%$